







## 1788 – Vegyszerálló Teflon tömítés



	P (bar)	V (m/s)	T (°C) Min / Max	pH
	-	-	-200 / +280	0 - 14
	-	-		
	300	1,5		
	250	-		



Centrifugál szivattyúk,



Dugattyús szivattyúk,



Keverőművek, autoklávok, őrlőberendezések,



Armatúrák

### Leírás:

Ez a tömítés 100%-os tisztaságú PTFE szálból és finoman adagolt PTFE diszperzióból áll, amely fonattechnikájának köszönhetően nagysűrűségű tömítést eredményez. A tömítés gyakorlatilag minden előforduló vegyi közegnél, lúgoknál, erős savaknál (forró koncentrált savak is), erősen oxidáló hatású anyagok, gőzök, gázok, hőközlő olajok esetében is alkalmazható. (Kivéve olvadt illetve oldott alkáli fémek és elemi flór közegek esetén.)

### Alkalmazási terület:

- Dugattyús szivattyúkhöz, szelepekhez
- Gyógyszeripar, vegyipar, petrokémiai ipar, élelmiszeripar, kozmetikumok gyártása, cukoripar, papíripar.

### Mérettáblázat:

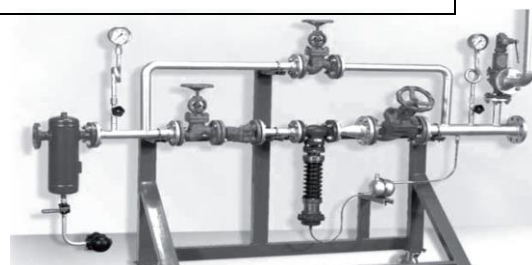
mm	4	5	6	8	10	12	12,5	14	15	16	18	19	20	22	25
m/kg	35	20	15	8	5,3	3,9	3,5	2,9	2,5	2,2	1,7	1,5	1,4	1,1	0,9
kiszerezés	1 kg ± 10%			2,5kg ± 10%			5 kg ± 10%								

### Oktoyon Kereskedelmi és Szolgáltató Kft.

5000 Szolnok, Városmajor út 59/A

Tel.: 0656-422-339, Mobil: +36-30-9258-378

e-mail: [szolnok@oktoyonkft.hu](mailto:szolnok@oktoyonkft.hu), [webshop.oktoyonkft.hu](http://webshop.oktoyonkft.hu)

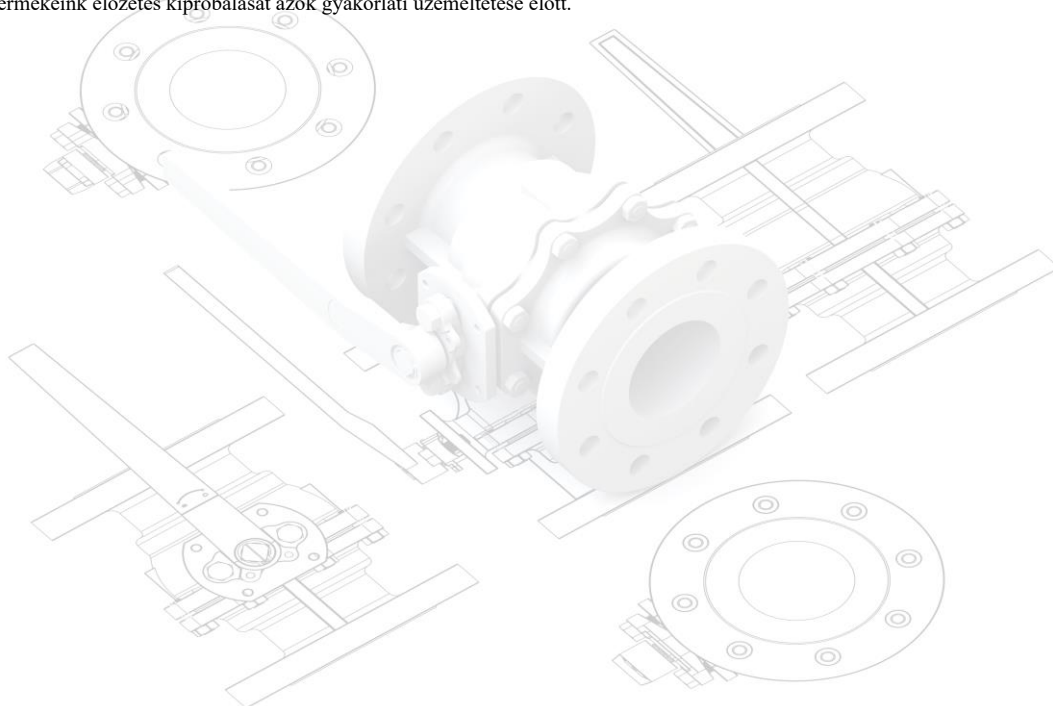




## 1788 – Vegyszerálló Teflon tömítés

Vegyszerálló, 100%-os PTFE tömítés dugattyús szivattyúkhöz, szelepekhez.

**Biztonsági szempontok:** A műszaki ismertetőben szereplő adatok széleskörű vizsgálatok és tapasztalatok alapján a műszaki haladás legújabb eredményeit tükrözik. Kérjük, szíveskedjék azonban figyelembe venni, hogy az itt megadott értékek kölcsönösen befolyásolják egymást és egyidejűleg nem alkalmazható valamennyi maximális érték. A felhasználási területek és a műszaki adatok sokrétűsége miatt a megadott értékek csupán útmutatásul szolgálhatnak az előnyös alkalmazáshoz. Ez okból kötelezettséget nem vállalhatunk. Ezért minden esetben javasoljuk termékeink előzetes kipróbálását azok gyakorlati üzemeltetése előtt.



**Oktoгон Kereskedelmi és Szolgáltató Kft.**  
5000 Szolnok, Városmajor út 59/A  
Tel.: 0656-422-339, Mobil: +36-30-9258-378  
e-mail: [szolnok@oktogonkft.hu](mailto:szolnok@oktogonkft.hu), [webshop.oktogonkft.hu](http://webshop.oktogonkft.hu)

